

NOTE: The information or material contained in this document is STRICTLY CONFIDENTIAL, and any recipient of this document shall not disclose or divulge, directly or indirectly, this document or the information or material contained herein without the written consent of the company JOSEF LENTNER GmbH. All copyrights, trademarks, patents and other rights in connection herewith are expressly reserved to the company JOSEF LENTNER GmbH and no license is created hereby.

HINWEIS: Sämtliche Informationen, die in diesem Dokument enthalten sind, sind STRENG VERTRAULICH. Jeder Empfänger dieses Dokuments darf die darin enthaltenen Informationen, direkt oder indirekt, nur mit ausdrücklicher schriftlicher Zustimmung der Firma JOSEF LENTNER GmbH an Dritte weitergeben oder offenlegen. Die Firma JOSEF LENTNER GmbH behält sich alle Rechte in Bezug auf Urheberrechtsgesetz, Patent- und Gelehrtenrecht vor. Lizenzrechte werden hierdurch nicht erteilt.

**Sitzbank S1:**

- 4 Sitzplätze
- 4 Atemschutzgeräte in Rückenlehne
- Fächer unter Sitzbank
- Standheizung Webasto Airtop 2000
- Fahrzeugladegerät
- 2 Warndreiecke StVZO li+re seitlich an Sitzbank
- 2 Warnleuchten StVZO li+re seitlich an Sitzbank
- 6 Atemschutzmasken in Behälter
- 1 Bohrhammer in Koffer
- 1 Säbelsäge in Koffer
- 1 Akkuschauben in Koffer Ladeerhaltung über Mag-Code-Stecker, soweit möglich.
- Alukiste:
  - 1 Wärmebildkamera in Koffer
- Alukiste:
  - 1 Tragetuch in Tasche
  - 1 Krankenhausdecke in Tasche
- Alukiste:
  - Reserve/Getränke

**Sitzbank S2:**

- 3 Sitzplätze
- Sitzbank um 180 mm nach rechts versetzen
- 3-Punktgurte auf allen Plätzen
- 6 Bott Systemkästen 437x336x168:
- 9 Warnwesten in einem Koffer
- 1 Reserve
- 1 Satz Feuerwehr Handwerkzeug (2 Koffer)
- 1 Satz Feuerwehr Elektrowerkzeug
- 6 Schutzbrillen in einem Koffer

**G1:**

- 1 Rettungsplattform
- 1 Rettungsbrett
- 1 Schaufeltrage klappbar
- 1 Krankentrage K mit Schutzhülle
- 1 Auszug
- 2 Kabeltrommeln 230 V
- 1 Beleuchtungseinheit Quicklight 1000 mit 2 Scheinwerfer
- 1 Stativ
- 1 Kunststoffkiste 600x400x170:
  - 1 Winkelschleifer
  - 11 Ersatzscheiben
- 6 Euroblitzer mit Ladeerhaltung 24 V

**Tiefraum:**

- Schwenkauszug:
  - 1 Stromerzeuger
- 1 Delta-Box
- 1 Abgasschlauch für Stromerzeuger
- 1 Betankungsset
- Ladekonverter für Stromerzeuger
- 2 Steckdose 230 V von Dynawattanlage
- 1 Spiralkabel mit Stecker 230 V für Lichtmast
- 1 Druckluftanschluss

**G3:**

- 1 Sprungretter
- 1 Teleskopleiter
- 4 Atemluftflaschen
- 1 Ablage
  - 4 Paar Schutzschuhe
  - 4 Paar Handschuhe
- 1 Ablage:
  - 4 leichte Chemikalienschutzanzüge
- 1 Beistellhaspel für Hydraulikaggregat (nicht gezeichnet)
- 1-2 Abroller Luftleitung 20 m je nach Platzbedarf
- 1 Hygienewand mit Wasser- und Luftanschluss

**G5:**

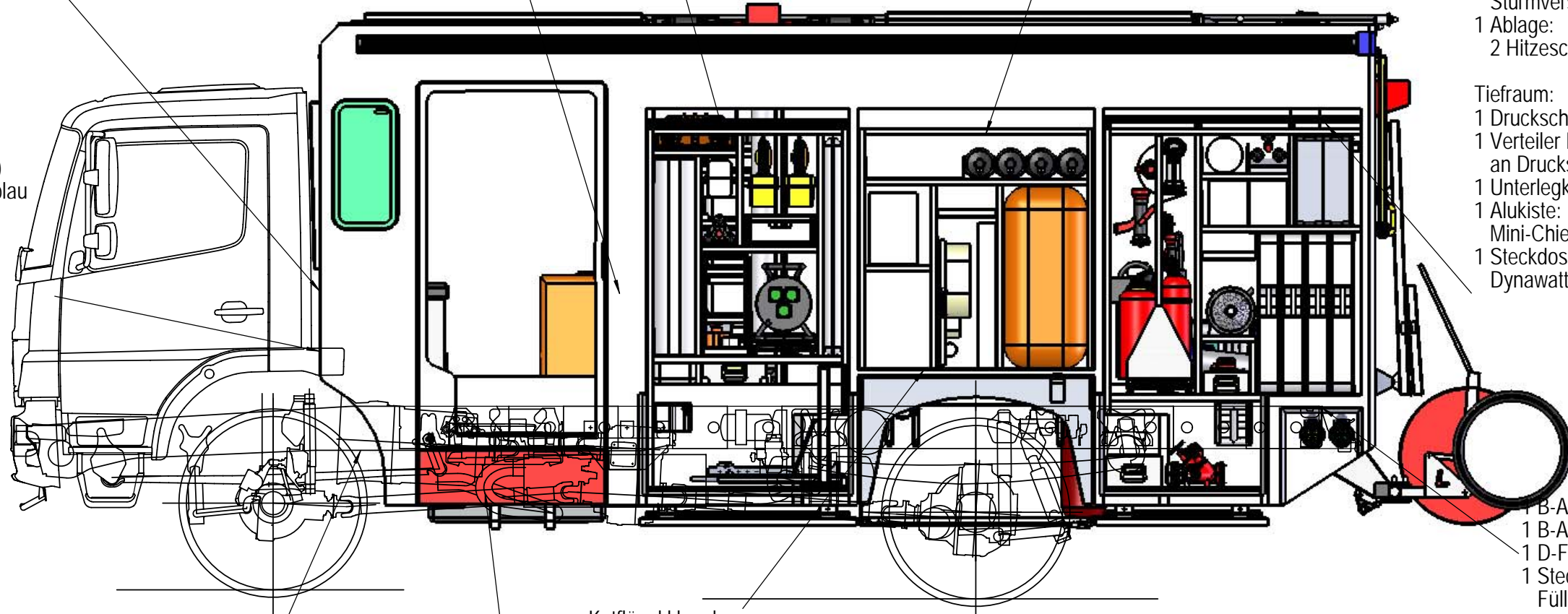
- 4 Schlauchtragekörbe C je 3 Druckschläuche C-15
- 1 Strahlrohr HS 7 in einem Tragekorb
- Schlauchkasten:
  - 2 Druckschläuche B-20
- Auszugwand:
  - 2 Hohlstrahlrohre B
  - 2 Stützkrümmer
  - 3 Hohlstrahlrohre C
  - 1 Hydroschild C
  - 2 Übergangsstücke B-C
  - 1 Übergangsstück C-D
  - 1 Feuerlöscher KS 5
  - 1 Feuerlöscher PS12 G
  - 1 Highpress
- 1 Alukiste:
  - 3 Seilschlauchhalter
  - 6 Bindestränge
- 1 Druckbegrenzungsventil (hinter Alukiste)
- 1 Kombischaumrohr
- 1 Powermoon
- 1 Stativ 1800 mm für Powermoon
- 1 Ablage:
  - Sturmverspannung für Stativ
- 1 Ablage:
  - 2 Hitzeschutz Form II

**Tiefraum:**

- 1 Druckschlauch B-20
- 1 Verteiler B-CBC an Druckschlauch gekoppelt
- 1 Unterlegkeil Fahrzeug
- 1 Alukiste:
  - Mini-Chiemseepumpe
- 1 Steckdose 230 V von Dynawattanlage

**Mannschaftsraum:**

- 2 Lampen weiß mit Türkontaktschalter
- 2 Lampen grün
- Haltestangen li+re von Türen
- Handgriffe über Sitze (keine durchgehende Stange)
- LED-Leiste an oberer Stufe in blau
- Ablage über S1:
  - 4 Fluchthauben
  - 4 Kombifilter
- 4 Handsprechfunkgeräte mit Ladegerät
- 4 Adaltilampen mit Ladegerät
- 1 Gasspürgerät mit Ladegerät
- 1 Notfallrucksack li neben Sitzbank S2
- 6 Feuerwehrleinen über Notfallrucksack
- 2 Anhaltestäbe
- 1 Steckdose 230 V von Dynawattanlage li neben S1



Kotflügel klappbar

Fahrzeugbatterien

1 Stecker DIN 14690 24 V  
1 Rettbox Air 230 V mit Stecker

1 B-Abgang Wasser  
1 B-Abgang Wasser-Schaum-CAFS  
1 D-Füllanschluss für Tank A  
1 Steckdose DIN 14690 24 V  
Füllautomatik für Schaumfüllpumpe

Allgemeintoleranzen		Werkstückkanten		Oberfläche		Material		Masse	
DIN ISO 2768 T1 - m DIN ISO 2768 T2 - K		siehe Zeichnung		siehe Zeichnung		---		kg	
						Behandlung		Abmessungen	
						---		---	
		Datum	Name	Beschreibung				Maßstab	
		Bearb.	12.01.09	Feuerwehr Langengeisling				1:30	
		Gepr.	12.01.09	HLF 20/16					
		Norm	---	SolidWorks: DIN A3				Blatt	
		<b>Lentner</b> GmbH		Zeichnungsnummer				1	
				2380 005 000					
		Urspr.: ---		Ers.f.: ---				4 Bl.	
				Ers.d.: ---					

NOTE: The information or material contained in this document is STRICTLY CONFIDENTIAL, and any recipient of this document shall not disclose or divulge, directly or indirectly, this document or the information or material contained herein without the written consent of the company JOSEF LENTNER GmbH. All copyrights, trademarks, patents and other rights in connection herewith are expressly reserved to the company JOSEF LENTNER GmbH and no license is created hereby.

- G6:**  
 Schnellangriffseinrichtung 1,5 Zoll elektrisch mit Handtaster  
 Schlauch S 33 30 m  
 1 Hohlstrahlrohr C  
 Tropfwanne unter Schnellangriff  
 1 Auszug  
 1 Standrohr  
 1 Überflurhydrantenschlüssel  
 1 Unterflurhydrantenschlüssel  
 1 Paar Schachthaken  
 2 Feuerwehrrätle  
 1 Axt  
 1 Schaumfüllpumpe  
 1 Kanister 20 Liter: Kraftstoff für Stromerzeuger  
 1 Alukiste: Absaugeinheit  
 1 Alukiste: 2 Rundschlingen  
 2 Schäkel  
 1 Abschleppseil  
 1 Kunststoffkiste 600x400x170: 2 Schachtabdeckungen  
 3 Mulden

- Tiefraum:**  
 1 Druckschlauch B-20  
 1 Verteiler B-CBC  
 1 Unterlegkeil Fahrzeug  
 1 Schaummittelkanister 20 L für Ölbindemittel  
 1 Steckdose 230 V von Dynawattanlage

- G4:**  
 1 Drucklüfter Leader MT 260  
 1 Auszug  
 10 Verkehrsleitkegel 750 mm  
 1 Transportkasten mit Formhölzern  
 Tankdichtungskeile  
 Tankdichtungspropfen  
 4 WEBER-Stab-Pack  
 1 Airbagsicherung I  
 1 Airbagsicherung II  
 soweit Platz ausreichend

- G2**  
 G2 Schwenkwand außen:  
 3 Teleskop Rettungszylinder  
 1 Pedalschneider  
 1 Schwelleraufsatz  
 1 Schutzdeckenset  
 1 Glasmanagement Set  
 G2 Schwenkwand innen:  
 4 Hebekissen  
 4 Mini-Hebekissen  
 1 Alukiste  
 Zubehör Hebekissen  
 4 Unterbautreppe  
 4 Keile für Unterbaukeile

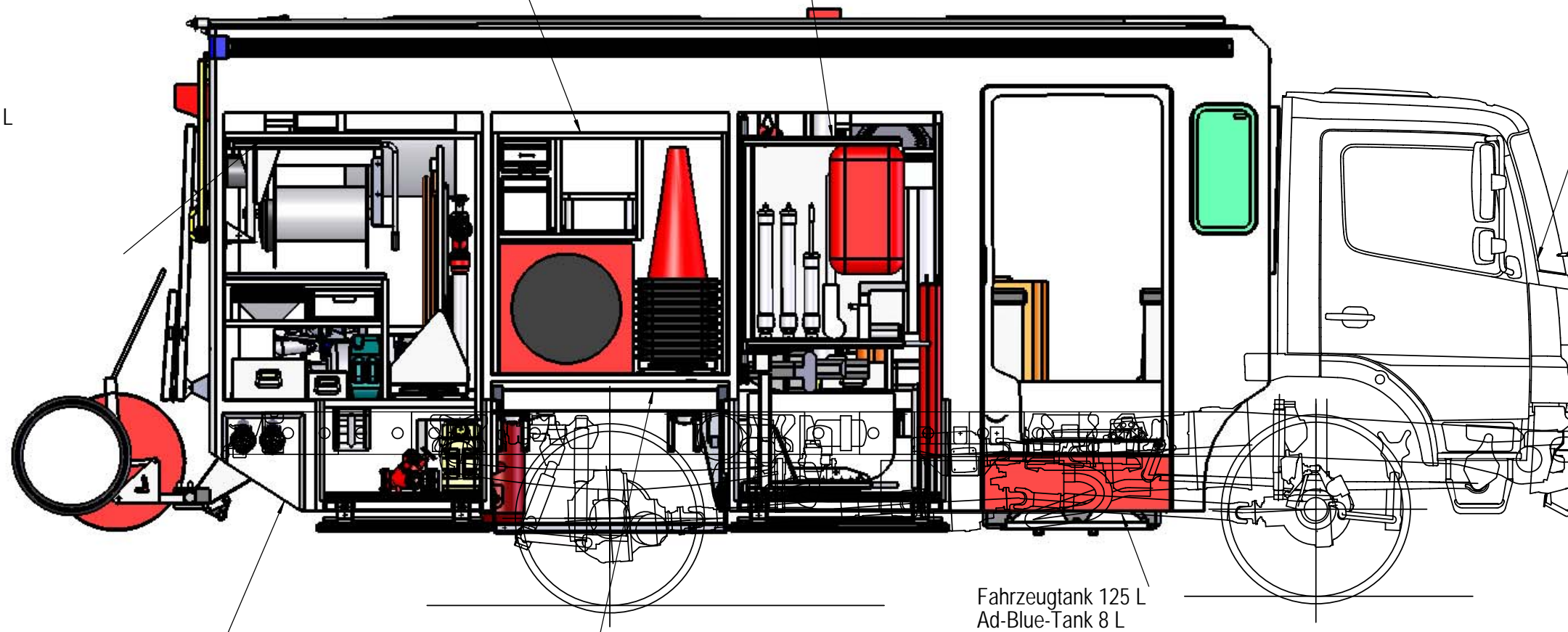
- G2 Innenraum**  
 2 Zargesboxen 600x400x220 Greifzug  
 1 Zargesbox 600x400x220: Kaminkehrerwerkzeug  
 1 Kunststoffkiste 600x400x120: 1 Bereitstellungsplane  
 1 Splitterschutzdecke

- 1 Alukiste:**  
 1 Motorsäge  
 1 Doppelkanister  
 1 Ersatzkette  
 1 Keile  
 2 Waldarbeiter Latzhosen  
 2 Waldarbeiter Helmset  
 2 Taschen für Abstütssystem  
 1 Gurtmesser mit Schutzhülle  
 1 Nothammer  
 1 Brecheisen 1500 mm  
 1 Nageleisen  
 1 Bolzenschneider  
 1 Bügelsäge

- Tiefraum:**  
 1 Schwenkauszug  
 1 Hydraulikaggregat  
 1 Schere  
 1 Spreizer  
 3 Faltsignale 900 mm  
 2 Steckdosen 230 V von Dynawattanlage  
 1 Luftanschluss

- Fahrerhaus innen**  
 1 Ordnerkasten mit Ablagen, Auszug für Ordner und Schlüsselkasten (wie Markt Schwaben)  
 1 Schwanenhalslampe für Beifahrer  
 1 Suchscheinwerfer Hella Marine  
 1 Bildschirm Rückfahrkamera  
 2 Handsprechfunkgerät mit Ladegerät  
 1 Handsprechfunkgerät mit Ladegerät und Aktivhalterung  
 2 Adalittlampen mit Ladegerät  
 Schalter für Zentralverriegelung Geräteräume

- Fahrerhaus außen**  
 2 Doppelblitzkennleuchten Hänisch Nova  
 2 Frontblitzer sputnik nano  
 1 Martinanlage mit Kompressor  
 4 Schallbecher mit Deckel  
 1 Astabweiser für Doppelblitzer und Martinhorn  
 1 Satz Manövrierscheinwerfer unter Außenspiegel



Fahrzeugtank 125 L  
 Ad-Blue-Tank 8 L

- 1 B-Abgang Wasser  
 1 B-Abgang Wasser-Schaum-CAFS  
 1 D Fülleitung für Schaumtank B  
 1 Steckdose DIN 14690 24 V  
 Füllautomatik für Schaumfüllpumpe

Kotflügel klappbar

Allgemeintoleranzen		Werkstückkanten		Oberfläche		Material		Masse	
DIN ISO 2768 T1 - m DIN ISO 2768 T2 - K		siehe Zeichnung		siehe Zeichnung		---		kg	
						Beschreibung		Maßstab	
		Bearb. 12.01.09		Name Franzler		Feuerwehr Langengeising HLF 20/16		1:30	
		Gepr. 12.01.09		Franzler					
		Norm ---		---					
		SolidWorks: DIN A3		Zeichnungsnummer		Blatt			
		<b>Lentner</b> GmbH		2380 005 000		4 Bl.			
				Urspr.: ---		Ers.f.: ---		Ers.d.: ---	

HINWEIS: Sämtliche Informationen, die in diesem Dokument enthalten sind, sind STRENG VERTRAULICH. Jeder Empfänger dieses Dokuments darf die darin enthaltenen Informationen, direkt oder indirekt, nur mit ausschließlicher schriftlicher Zustimmung der Firma JOSEF LENTNER GmbH an Dritte weitergeben oder offenlegen. Die Firma JOSEF LENTNER GmbH behält sich alle Rechte in Bezug auf Urheberrecht, Patente- und Gebrauchsmusterschutz vor. Lizenzrechte werden hierdurch nicht erteilt.

**Beleuchtung Heck:**

- 2 Blitzleuchten blau Hella im Aufbau integriert
- 1 Verkehrswarnanlage Hänsch BL 700 oder vergleichbare Ausführung von FH und GR schaltbar
- 1 akustische Rückfahrwarneinrichtung
- 1 Satz LED Rückleuchten für Aufbau oben und unten
- Rückfahrkamera

**Umfeldbeleuchtung:**

automatische Schaltung mit Standlicht und offenem Rollo, zusätzlich Taster im FH

**Lackierung/Beklebung:**

Fahrerhaus und Aufbau RAL 3000 rot  
 Kotflügel und Stoßstange in RAL 9010 reinweiß  
 Beklebung einschl. Konturmarkierung gemäß Auftrag

**Rollo:**

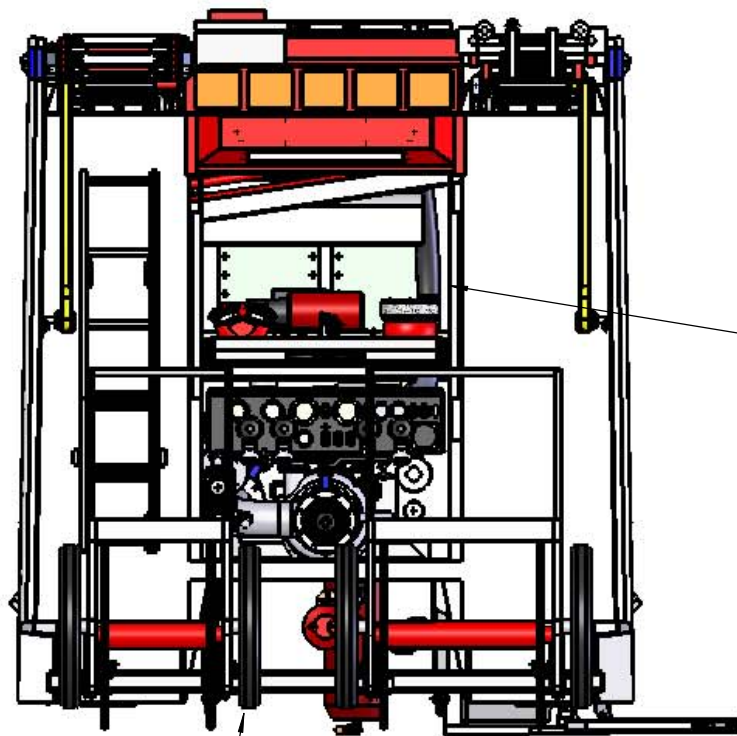
G1 bis G6 und GR Stangenverschlüsse  
 Zentralverriegelung im FH schaltbar

**Sonstiges:**

Wärmetaucher für Standheizung im MR  
 Zusatzheizung für Kühlwasserkreislauf??  
 An Alukisten bei Bedarf seitlich versenkte Griffe oder zusätzliche Haltebügel anbringen

**Dynawattanlage 6,5 kW**

- 2 Steckdosen 230 V in G1
- 2 Steckdosen 230 V in G2
- 1 Steckdose 230 V in G5
- 1 Steckdose 230 V in G6
- 1 Steckdose 230 V im MR



**Unterfahrerschutz:**

- Aufprotzvorrichtung für 2 Einmannhaspeln nicht schwenkbar, rechts normale Breite, links schmale Ausführung
- 1 Abgasschlauch Fahrzeug
- 1 Einmannhaspeln Schlauch mit Plane
- 8 Druckschläuche B-20
- 1 Standrohr
- 1 Hydrantenschlüssel B Überflur
- 1 Hydrantenschlüssel C Unterflur
- 1 Einmannhaspel Schmale Ausführung mit Plane
- 5 Druckschläuche B-20

**GR:**

**Auszug:**

- 1 Druckschlauch B-5
- 1 Sammelstück 2 B-A
- 1 Übergangsstücke A-B
- 1 Saugkorb
- 1 Saugschutzkorb
- 2-4 Mehrzweckleinen je nach Platzverhältnisse
- 3 Kupplungsschlüssel ABC
- 1 Wechselrichter für Dynawattanlage über Auszug

**FPN 10-2000**

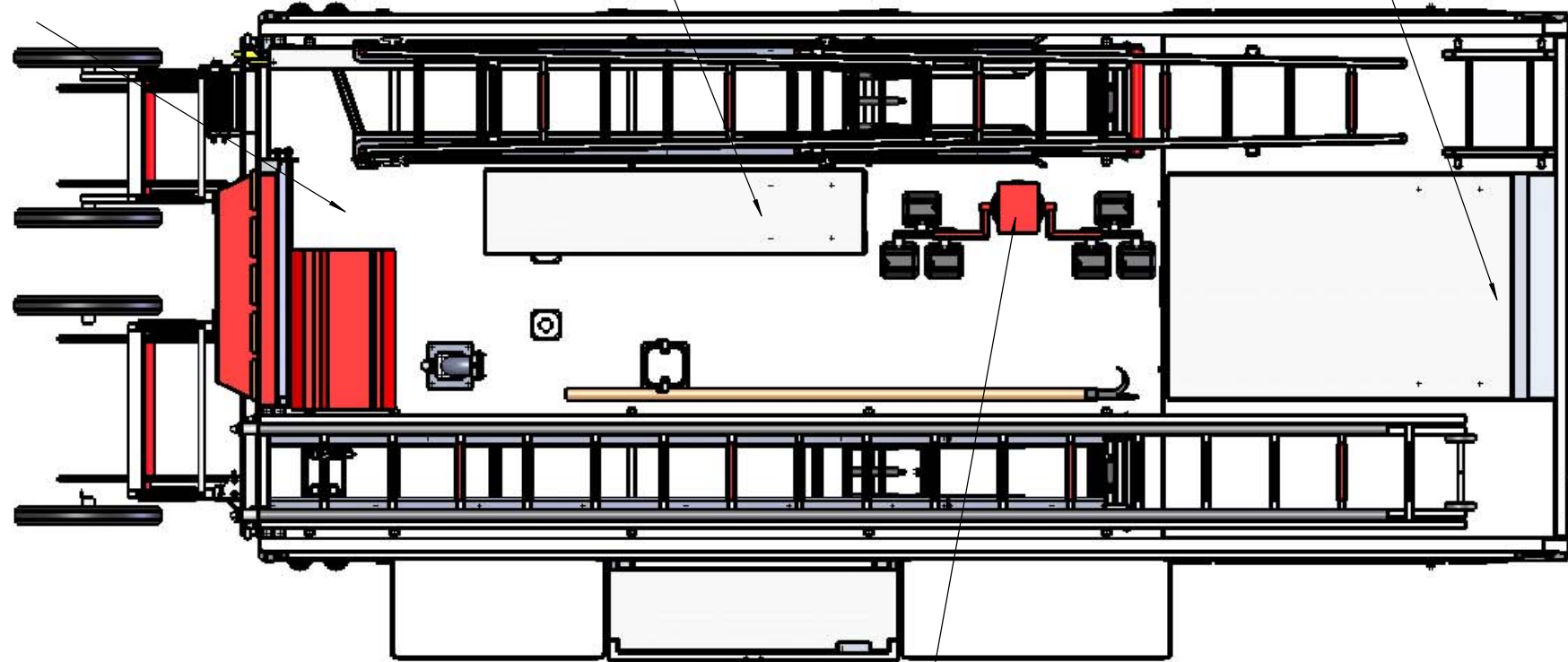
- Saugseitige Verrohrung aus Alu mit Klappen für Tank- und Saugbetrieb
- Druckseitige Verrohrung aus VA
- Pumpendruckregelung
- Wassertank 2000 Liter
- Tankentleerung am Fahrzeugheck
- Tankfüllautomatik
- Schaummitteltank A 150 Liter
- Füllanschluss links und am Dach
- Schaummitteltank B 100 Liter
- Füllanschluss rechts und am Dach
- CAFS-Anlage
- Hale CAFS 200
- 1 A-Saugeingang
- 2 B-Eingänge Tankfülleleitungen
- 2 B-Druckabgänge Wasser li+re unter G5/G6
- 2 B-Druckabgänge Wasser-Schaum-CAFS li+re unter G5/G6
- 1 Druckabgang Wasser-Schaum-CAFS 1,5 Zoll für Schnellangriff in G6
- 1 Druckabgang Wasser-Schaum-CAFS für Dachwerfer (Kugelhahn auf dem Dach)
- Bedieneinheit Lichtmast
- Bedieneinheit Dynawattanlage

Allgemeintoleranzen		Werkstückkanten		Oberfläche		Material		Masse	
DIN ISO 2768 T1 - m DIN ISO 2768 T2 - K		siehe Zeichnung		siehe Zeichnung		---		kg	
						Beschreibung		Maßstab	
		Datum		Name		Feuerwehr Langengeisling HLF 20/16		1:30	
		Bearb. 12.01.09		Franzler					
		Gepr. 12.01.09		Franzler					
		Norm ---		---		Zeichnungsnummer		Blatt	
		SolidWorks: DIN A3		<b>Lentner</b> GmbH		2380 005 000		3	
								4 Bl.	
		Urspr.: ---		Ers.f.: ---		Ers.d.: ---			

- Dach:**  
 Dachbeleuchtung über  
 Leiterkontakt geschaltet  
 1 Schiebeleiter mit  
 Entnahnehilfe vom Boden  
 1 Steckleiter mit  
 Entnahnehilfe vom Boden  
 1 Steckleiter-Verbindungsteil  
 3 Schlauchbrücken aus Holz  
 1 Einreishaken 1-teilig  
 1 Sockel für Dachflansch Monitor  
 1 B-Abgang von CAFS-Anlage  
 mit Kugelhahn absperrbar  
 1 Füllanschluss für Schaumtank A  
 1 Füllanschluss für Schaumtank B

- Dachkasten Mitte:**  
 2 Lampen in Dachkasten  
 4 Saugschläuche A-1600

- Dachkasten vorne:**  
 2 Lampen in Dachkasten  
 2 Stoßbesen  
 2 Stechschaufeln  
 2 Aluschaufeln  
 1 Spaten  
 2 Dunggabeln  
 2 Dughacken  
 1 Wasserwerfer  
 1 Bodengestell für  
 Wasserwerfer  
 1 Mehrzweckdüse  
 1 Kanister 20 L leer



- Lichtmast:**  
 elektrisch/pneumatischer Lichtmast  
 Bedienung von GR  
 6 Xenonscheinwerfer (4 breit, 2 weit) 230 V  
 an Spiralkabel in G1 angeschlossen  
 Warnsummer in FH bei ausgefahrenen  
 Lichtmast und gelöster Handbremse

Allgemeintoleranzen		Werkstückkanten		Oberfläche		Material		Masse	
DIN ISO 2768 T1 - m DIN ISO 2768 T2 - K		siehe Zeichnung		siehe Zeichnung		---		kg	
						Beschreibung		Maßstab	
		Datum		Name		Feuerwehr Langengeisling HLF 20/16		1:30	
		Bearb. 12.01.09		Franzler					
		Gepr. 12.01.09		Franzler					
		Norm ---		---		Zeichnungsnummer		Blatt	
		SolidWorks: DIN A3		<b>Lentner</b> GmbH		2380 005 000		4	
						Ers.f.: ---		Ers.d.: ---	